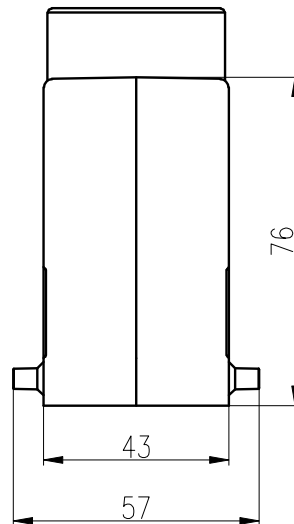
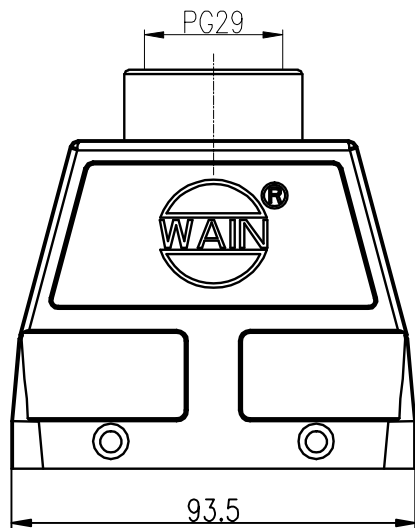


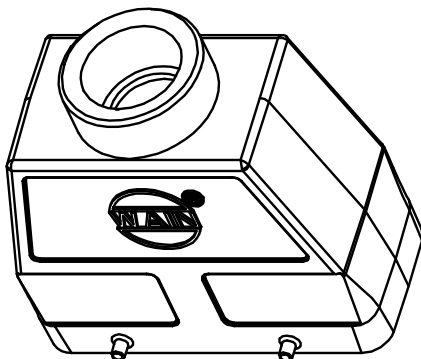
日期/Date

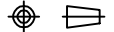

制图
Filing Clerk
技术参数:

- 材料: 压铸铝
- 表面处理: 耐腐蚀涂料
- 颜色: RAL 9005 (黑色)
- 温度范围: -40°C - $+125^{\circ}\text{C}$
- 防护等级: IP65 (联锁状态, IEC 60529)
- 出线方向: 顶出线
- 出线孔数: 1
- 螺纹规格: PG29

Technical specification:

- Material: aluminium die-cast
- Surface: corrosion resistant
- Colour: RAL 9005(black)
- Temperature range: -40°C - $+125^{\circ}\text{C}$
- Degree of protection: IP65
(acc.to IEC 60529 for coupled connector)
- Cable entry: top entry
- No. of cable entries: 1
- Thread size: PG29



						表面处理 Finish	-		图号 Drawing No.	-
						材料 Material	-		产品代号 Part Code	H16B-MTEH-4B-PG29
标记 Mark	数量 Number	变更描述/Description		姓名 Signature	日期 Date	比例 Scale	版本 REV.	重量 Weight	数量 Qty.	产品料号 Part No.
绘图 Drawn	BQ LUO	18.10.2010	标准件 Stand.	-	-	2:3	V1.0	235g	-	1120164305012
审核 Checked	P RAO	18.10.2010								产品名称 Part Name
工艺 Process	-	-	批准 Approved	YY LIN	18.10.2010			All Dimensions in mm Original Size DIN A 4		 厦门唯恩电气有限公司 XIAMEN WAIN ELECTRICAL CO.LTD